

CafeRomantica

NICR8..

Koffie/espresso-volautomaat
Gebruiksaanwijzing en tips



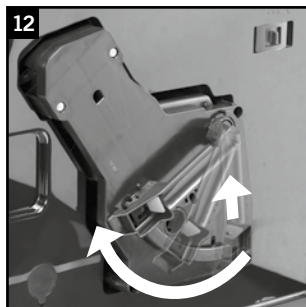
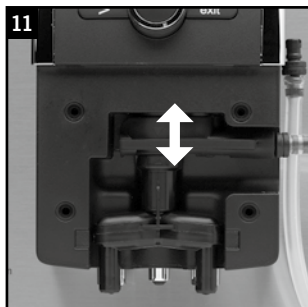
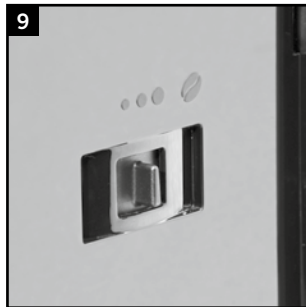
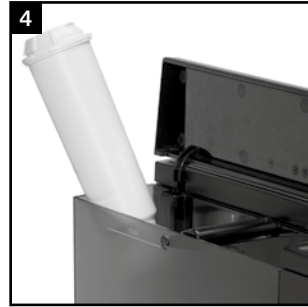
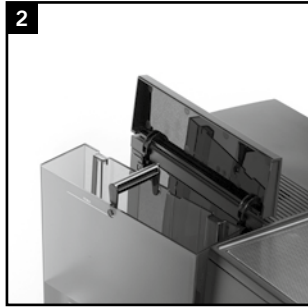
NIVONA

Passie voor koffie.

1



- A** Display
(hoofdmenu)
- B** Rotary
- C** Toets „>“
- D** Toets „exit“
- E** In hoogte verstelbare uitloop
- F** Afdekking waterreservoir
- G** Afdekking bonenreservoir
(binnenzijde)
- H** Aan/Uit-knop
- J** Plaats voor kopjes
- K** Kopjesverwarming
(model 859)
- L** Serviceklep
- M** Deksel van het gemalen-koffievak
(binnenzijde)
- N** Lekbakje
- O** Koffiedikbakje
(binnenzijde)
- P** Afdekplaat
- Q** Achterwielen
(achterkant)
- R** Onderdelen van de opschuimer
- S** Typeplaatje
(lekbakje verwijderen)
- T** Kabelvak
(achterkant)



Geachte klant,

Gefeliciteerd en hartelijk dank dat u hebt gekozen voor een kwaliteitsproduct van NIVONA.

Leest u voor het eerste gebruik aandachtig de gebruiksaanwijzing door, neem ook de veiligheidsvoorschriften in acht, zodat u met veel plezier van uw koffiemachine kunt genieten.

Bewaar deze handleiding zorgvuldig. U kunt deze als naslagwerk gebruiken en aan eventuele volgende eigenaren doorgeven.

Uw dealer en het team van NIVONA wensen u fantastische koffie en veel plezier met uw kwalitatief hoogwaardige product van NIVONA.

Gekocht bij:

Plaats, Datum

1. VEILIGHEIDSVOORSCHRIFTEN	95
2. IN GEBRUIK NEMEN	96
2.1. Voorbereiden	96
2.2. De belangrijkste bedieningselementen	97
2.3. Water en bonen vullen.....	97
2.4. Apparaat inschakelen en ingebruikname uitvoeren	97
2.5. Apparaat inschakelen in lopend bedrijf	99
2.6. Kopjes voorverwarmen (model 859).....	99
2.7. ECO-modus.....	100
3. BASISINSTELLINGEN INSTELLEN/WIJZIGEN	100
3.1. Gebruik met of zonder filter instellen.....	100
3.2. Waterhardheid instellen.....	100
3.3. Temperatuur instellen	100
3.4. Aroma instellen	101
3.5. Taal instellen.....	101
3.6. Tijden instellen.....	101
3.7. Automatische kopjesverwarming instellen (model 859)	102
3.8. Uitschakelspoeling instellen	103
3.9. Menuweergave	103
3.10. Fabrieksinstelling terugzetten	103
3.11. Statistiek opvragen	103
4. KOFFIESPECIALITEITEN BEREIDEN	104
4.1. Dranken bij elke bereiding individueel bereiden.....	104
4.2. Standaardinstelling wijzigen voor dranken zonder melk (ESPRESSO, CAFE CREME, CAFFÈ AMERICANO)	105
4.3. Standaardinstelling wijzigen voor dranken met melk (CAPPUCCINO, LATTE MACCHIATO, WARME MELK)	107
4.4. Standaardinstelling voor heet water veranderen (bijv. voor thee)	109
4.5. "Mijn koffie" voor mij en anderen naar smaak instellen	110
4.6. Malingsgraad instellen	111
4.7. Gemalen koffie bereiden (bijv. voor cafeïnevrije koffie)	111
5. REINIGING EN ONDERHOUD.....	111
5.1. Opschuimer spoelen	112
5.2. Systeem spoelen	112
5.3. Opschuimer reinigen.....	112
5.4. Systeem reinigen.....	113
5.5. Systeem ontkalken.....	114
5.6. Regelmatig met de hand reinigen.....	115
5.7. Reinigen van de zetgroep	115
5.8. Filter vervangen.....	116
5.9. Onderhoudsstatus.....	116
6. SYSTEEMMELDINGEN	117
7. PROBLEMEN ZELF OPLOSSEN	118
8. RESERVEONDERDELEN/TOEBEHOREN	118
9. KLANTENSERVICE, GARANTIE, MILIEUBESCHERMING	119
10. TECHNISCHE SPECIFICATIES.....	120

1. Veiligheidsvoorschriften

- Het apparaat mag alleen voor het beoogde doel worden gebruikt (alleen voor huishoudelijk gebruik) en is niet bestemd voor commercieel gebruik (zie garantievoorwaarden). Bij niet-inachtneming vervalt de garantie.
- De bedrijfsspanning en netspanning moeten in elk geval met elkaar overeenkomen. Zie hiervoor het typeplaatje/de sticker op het apparaat (zie afb. 1/S).
- Gebruik het apparaat niet, als de voedingskabel of de behuizing beschadigd zijn. Laat de voedingskabel nooit met hete delen in aanraking komen.
- Trek de netstekker niet aan de voedingskabel uit het stopcontact.
- Neem in elk geval de reinigings- en ontkalkingsvoorschriften in acht! Bij niet-inachtneming vervalt de garantie.
- Tijdens onderhouds- en reinigingswerkzaamheden moet het apparaat uitgeschakeld zijn en dient de netstekker te zijn losgekoppeld.
- Plaats het apparaat op een vlak, stabiel oppervlak en gebruik het alleen binnenshuis. Plaats het apparaat nooit op hete oppervlakken of in de buurt van open vuur.
- Dit apparaat kan door **kinderen** vanaf 8 jaar en ouder en door personen met verminderde fysieke, sensorische of mentale vaardigheden of gebrek aan ervaring en kennis worden gebruikt, wanneer deze onder toezicht staan of zijn geïnstrueerd over het veilige gebruik van het apparaat en de hiermee gepaard gaande risico's begrijpen. **Kinderen** mogen niet met het apparaat spelen. Reinigings- of **onderhoudswerkzaamheden** mogen niet door **kinderen** worden uitgevoerd, behalve als ze 8 jaar of ouder zijn en er toezicht gehouden wordt.
- Het apparaat en de voedingskabel dienen uit de buurt van kinderen jonger dan 8 jaar te worden gehouden.
- Bij langere afwezigheid gedurende meerdere dagen, dient u altijd de netstekker uit het stopcontact te trekken.
- Laat het apparaat niet onnodig ingeschakeld. Dompel het apparaat nooit onder in water.
- Reinig het apparaat of afzonderlijke onderdelen ervan nooit in de vaatwasser. Bij niet-inachtneming vervalt de garantie.
- Koppel bij een defect onmiddellijk de netstekker los (trek nooit aan de voedingskabel of aan het apparaat zelf).

- Ingeval van een foute bediening, ondeskundig gebruik of niet vakkundige reparaties kunnen wij voor eventuele schade niet aansprakelijk worden gesteld. De garantie komt hiermee te vervallen.
- Gebruik de geïntegreerde koffiemolen alleen voor het malen van geroosterde en onbehandelde koffiebonen, niet voor andere levensmiddelen! Let er steeds op dat er geen vreemde voorwerpen tussen de koffiebonen zitten – anders vervalt de garantie.
- In geval van een noodzakelijke reparatie dient u contact op te nemen met uw verkooppunt of de Nivona servicedienst.
- Wanneer de voedingskabel van het apparaat beschadigd raakt, moet het door de producent of zijn klantenservice of een andere gekwalificeerde vakman worden vervangen om gevaren te voorkomen.

⚠ Let op: Reparaties aan elektrische apparaten mogen alleen door geschoolde krachten worden uitgevoerd! Door ondeskundige reparaties kunnen aanzienlijke risico's voor de gebruiker ontstaan! Indien het apparaat voor een verkeerd doel wordt gebruikt of fout bediend resp. onderhouden wordt, kunnen wij voor eventuele schade niet aansprakelijk worden gesteld.

⚠ Let op: Door het bedienen van de Aan/Uit-knop (afb. 1/J) tijdens het koffiezetten kan het apparaat beschadigd raken! Schakel het apparaat pas uit als het in rusttoestand is!

⚠ Let op: Verbrandingsgevaar! Bij het bereiden van stoom of heet water kan het voorkomen dat er in het begin heet water uit de uitloop spuit. De uitloop alleen vastpakken in afgekoelde toestand.

2. In gebruik nemen

2.1. Voorbereiden

→ Haal het apparaat en alle meegeleverde delen voorzichtig uit de verpakking.

In de verpakking vindt u de volgende delen:

- gebruiksaanwijzing
- garantietaal
- maatlepel met montagehulp voor filterpatroon
- twee reinigingstabletten
- een Claris-filterpatroon
- een teststrookje voor de waterhardheid

ⓘ Belangrijk: Het apparaat dient bij een eventuele servicebeurt in de complete originele verpakking per post te worden verstuurd. Bewaar de verpakking met de piepschuim onderdelen daarom compleet.

- Plaats het apparaat op een vlak, droog en geschikt oppervlak.
- Sluit het apparaat op een vakkundig geïnstalleerd stopcontact aan.
- Uw apparaat heeft een kabelvak – indien de voedingskabel te lang is, kunt u de overtollige kabel-lengte in het vak aan de achterkant opbergen (afb. 1/T).

2.2. De belangrijkste bedieningselementen

Uw NIVONA apparaat biedt u veelzijdige mogelijkheden om koffiespecialiteiten volgens uw individuele wensen te bereiden. De belangrijkste bedieningselementen en hun basisfunctie zijn bij de verschillende koffiespecialiteiten grotendeels hetzelfde:

- Rotary-draai-drukknop (in het kort **rotary**) (afb. 1/B): Door het draaien aan de rotary verandert u de ingestelde waarde. Door het drukken op de rotary bevestigt u de ingestelde waarde.
- Toets > (afb. 1/C): Door drukken op de toets > springt u in het betreffende menu een menupunt verder.
- Toets **exit** (afb. 1/D): Door drukken op de toets **exit** verlaat u het huidige menu en springt u een menuniveau terug. Reeds gestarte bereidingen van dranken breekt u af door te drukken op de toets **exit**.
- **In hoogte verstelbare uitloop** (afb. 1/E): Door de uitloop omhoog of omlaag te schuiven, past u deze op de hoogte van uw kopjes of glazen aan.

2.3. Water en bonen vullen

- Open de klep aan de linkerkant van het apparaat (afb. 1/F) en verwijder het waterreservoir (afb. 2). Spoel het met koud, schoon leidingwater uit.
- Vul het waterreservoir tot de max-markering en plaats het weer terug in het apparaat. Zorg ervoor dat het waterreservoir goed vastklikt.

⚠ Let op: Vul het waterreservoir altijd alleen met schoon, koud water! Gebruik nooit koolzuurhoudend water of andere vloeistoffen! Bij niet-inachtneming vervalt de garantie.

- Open de afdekking aan de rechterkant van het apparaat (afb. 1/G) en daarna de deksel van het bonenreservoir (afb. 3).
- Gebruik uitsluitend onbehandelde, geroosterde koffiebonen.
- Sluit de deksel en afdekking weer.

⚠ Let op: Gebruik geen bonen die tijdens of na het roosteren met additieven zoals suiker e.d. zijn behandeld. Dit kan tot beschadigingen aan de koffiemolen leiden. De hieruit ontstane reparatiekosten vallen niet onder de garantie.

2.4. Apparaat inschakelen en ingebruikname uitvoeren

- Schakel het apparaat met de Aan/Uit-knop (afb. 1/H) in.

Stel de volgende basisinstellingen in, voordat u voor het eerst koffie zet:

Taal instellen

- Draai aan de rotary om uw taal in te stellen.
- Druk op de rotary om uw instelling te bevestigen.

In het display verschijnt de vraag „FILTER PLAATSEN?“.

2.4.1. Apparaat met filter gebruiken

Bij het apparaat wordt een Claris-filter geleverd. Wanneer u deze filter gebruikt, hoeft u het apparaat minder vaak te ontkalken, omdat de filter het water onthardt.

- Draai de rotary op „FILTER PLAATSEN? JA“, zodat het apparaat weet dat de filter geplaatst is.
- Druk op de rotary. In het display verschijnt „FILTER PLAATSEN“.

→ Maak het waterreservoir leeg (afb. 1/F en 2) en schroef de filter met de montagehulp aan het einde van de maatlepel (afb. 4) voorzichtig in de hiervoor bestemde houder in het waterreservoir vast.

⚠ Let op: niet doordraaien of afbreken.

- Vul het reservoir met vers water en plaats het weer terug in het apparaat.
- Plaats een voldoende grote bak (minstens 0,5l) onder de uitloop (afb. 1/E) en druk op de rotary.

Het systeem wordt nu doorgespoeld. In het display verschijnt „FILTER SPOELT“.

→ Wacht tot er na enige tijd geen water meer uit de uitloop komt.

In het display verschijnt de melding „NIVONA“.

In het display verschijnt „SPOELEN“.

→ Druk op de rotary.

In het display verschijnt „SYSTEEM SPOELT“.

Als het apparaat opgewarmd is, verschijnt in het display het hoofdmenu ten teken dat het apparaat klaar is voor gebruik.

Bij de eerste keer koffie zetten: Als u voor het eerst een kopje koffie gaat zetten, is de maalkamer nog leeg. Het is mogelijk dat na de eerste keer malen het display „BONEN VULLEN“ weergeeft en het apparaat geen koffie bereidt.

→ Volg de melding in het display en drukt u in dit geval nog een keer op de rotary.

Het proces wordt dan herhaald.

i Belangrijk: Als u het apparaat met filter gebruikt en het systeem ingesteld hebt op „FILTER GEPLAATST? JA“, vervalt de instelmogelijkheid voor de waterhardheid. In het apparaat wordt de waterhardheid automatisch op niveau 1 ingesteld! U hoeft dan uw apparaat minder vaak – maar telkens op verzoek en altijd met VERWIJDERDE FILTER – te ontkalken. Nadat er ca. 50 l water is doorgelopen, is de filter verbruikt (zie voor filter vervangen punt 3.1).

⚠ Let op: ook als het display niet “FILTER VERVANGEN” aangeeft, moet de filter ook bij weinig gebruik van het apparaat na uiterlijk twee maanden worden vervangen (zie punt 5.8.).

2.4.2. Apparaat zonder filter gebruiken

Als u het apparaat zonder filter wilt gebruiken, moet de filterinstelling op „FILTER GEPLAATST? NEE“ ingesteld worden. Dat is belangrijk, omdat zonder filter afhankelijk van de waterhardheid er vaker ontkalkt moet worden (af fabriek wordt het apparaat geleverd met de instelling „FILTER GEPLAATST? NEE“!).

- Draai de rotary op „FILTER GEPLAATST? NEE“.
- Druk ter bevestiging op de rotary.

In het display verschijnt de instelling van de waterhardheid.

i Belangrijk: Tijdens het eerste gebruik kan het voorkomen dat de leidingen in het apparaat nog leeg zijn. Het apparaat geeft dit als volgt aan: De melding „VULLEN“ verschijnt, nadat het apparaat met de Aan/Uit-knop (afb. 1/H) ingeschakeld is.

- Plaats een voldoende grote bak (minstens 0,5l) midden onder de uitloop.
- Druk op de rotary.

Het systeem wordt nu gevuld. Water kan uit de uitloop (afb. 1/E) lopen.

Nadat het systeem opgewarmd is, verschijnt in het display „SPOELEN“.

→ Druk op de rotary.

Het systeem wordt nu gevuld met water.

2.4.3. Waterhardheid instellen

Naargelang de waterhardheid in uw regio moet het apparaat vroeg of laat worden ontkalkt. Om ervoor te

zorgen dat het systeem op tijd kan aangeven wanneer er een ontkalkingsbeurt moet worden uitgevoerd, dient u **voor het eerste gebruik** de juiste waterhardheid in te stellen.

De basisinstelling af fabriek voor de waterhardheid is **NIVEAU 3**.

Test de kwaliteit van uw water eerst met het meegeleverde teststrookje:

- Dompel het teststrookje kort in het water en schudt het licht af.
- Na ca. één minuut kunt u het resultaat aflezen door de rode punten op het teststrookje te tellen.

→ De verschillende niveaus zijn als volgt ingedeeld en instelbaar:

Teststrookje / hardheid = display

1 rode punt / 1–7° = NIVEAU 1

2 rode punten / 8–14° = NIVEAU 2

3 rode punten / 15–21° = NIVEAU 3

4 rode punten / >21° = NIVEAU 4

i Belangrijk: als er geen punt rood verkleurt, stelt u niveau 1 in.

Zo stelt u de waterhardheid op uw apparaat in:

- Draai aan de rotary om het niveau van uw waterhardheid in te stellen.
- Druk op de rotary om uw instelling te bevestigen.

In het display verschijnt de melding „NIVONA“.

In het display verschijnt „SPOELEN“.

→ Druk op de rotary. In het display verschijnt „SYSTEEM SPOELT“

Het systeem wordt nu gevuld met water en vervolgens opgewarmd.

Als het apparaat klaar is voor gebruik, verschijnt op het display het hoofdmenu.

Bij de eerste keer koffie zetten: Als u voor het eerst een kopje koffie gaat zetten, is de maalkamer nog leeg. Het is mogelijk dat na de eerste keer malen het display „BONEN VULLEN“ weergeeft en het apparaat geen koffie bereidt.

→ Volg de melding in het display en drukt u in dit geval nog een keer op de rotary.

Het proces wordt dan herhaald.

2.5. Apparaat inschakelen in lopend bedrijf

Wanneer u het apparaat de eerste keer gestart hebt bij de ingebruikname (punt 2.4), gaat u voor alle volgende inschakelprocedures als volgt te werk:

→ Schakel het apparaat met de Aan/Uit-knop (afb. 1/H) in.

In het display verschijnt de melding „NIVONA, SYSTEEM WARMT OP“.

Als het apparaat verwarmd is, verschijnt op het display het symbool „SPOELEN“.

→ Druk op de rotary.

Het systeem wordt nu doorgespoeld. Daarna is het apparaat klaar voor gebruik. In het display verschijnt het hoofdmenu (afb. 1/A).

i Belangrijk: als u het apparaat gedurende een lange tijd niet gebruikt (bijv. vanwege vakantie), schakelt u het apparaat met de Aan/Uit-knop (afb. 1/H) uit en haalt u de stekker uit het stopcontact.

i Belangrijk: Voor elke koffiespecialiteit is af fabriek een instelling geprogrammeerd. U kunt daarom direct koffie zetten (zie 4.). Wij adviseren echter om de basisinstellingen naar uw persoonlijke wensen vooraf te wijzigen (zie punt 3.).

2.6. Kopjes voorverwarmen (model 859)

Uw apparaat is uitgerust met een actieve functie voor kopjes voorverwarmen.

→ Door drukken op de toets (afb. 1/K) schakelt u de kopjesverwarming in. De Aan/Uit-knop (afb. 1/H) moet daarbij ingeschakeld zijn.

Het display geeft „KOPJESVERWARMING AAN“ weer.

- Door nog eens drukken op de toets (afb. 1/K) kan de kopjesverwarming weer uitgeschakeld worden.

Het display geeft „KOPJESVERWARMING UIT“ weer.

 **Tip: Verwarm de kopjes naar uw persoonlijke smaak voor, om temperatuur en aroma te optimaliseren.**

 **Belangrijk: Als AUTO-Aan ingeschakeld is en de kopjesverwarming zich ook automatisch in moet schakelen, moet ook de kopjesverwarming op AUTO-Aan geprogrammeerd worden (zie 3.6.).**

2.7. ECO-modus

Als u langere tijd noch de rotary noch een toets bediend hebt, schakelt het apparaat automatisch in de ECO-modus. Het display geeft „ENERGIE BESPAREN“ weer.

- Door bedienen van de rotary of een toets verlaat u de ECO-modus.

In het display wordt het hoofdmenu weergegeven.

3. Basisinstellingen instellen/wijzigen

 **Belangrijk: Voor elke koffiespecialiteit is af fabriek een instelling geprogrammeerd. U kunt daarom direct koffie zetten (zie 4.). Wij adviseren echter om de basisinstellingen naar uw persoonlijke wensen vooraf te wijzigen.**

- Voor het wijzigen van de basisinstellingen kiest u door draaien aan de rotary in het hoofdmenu het menupunt „INSTELLINGEN“.
- Door drukken op de rotary komt u in het menu „INSTELLINGEN“.
- Kies in het menu „INSTELLINGEN“ door draaien aan de rotary het menupunt dat u wilt wijzigen.
- Door drukken op de rotary komt u in het gekozen menupunt.
- Door draaien aan de rotary in het betreffend menupunt wijzigt u de bestaande instelling.
- Door drukken op de rotary bevestigt u de gekozen instelling.
- Door drukken op de toets **exit** gaat u telkens een menuniveau naar boven: van de gekozen instelling via het menu „INSTELLINGEN“ naar het hoofdmenu.

3.1. Gebruik met of zonder filter instellen

- Voor het wijzigen van het gebruik met of zonder filter kiest u door draaien aan de rotary in het hoofdmenu het menupunt „INSTELLINGEN“.
- Door drukken op de rotary komt u in het menu „INSTELLINGEN“.
- Kies in het menu „INSTELLINGEN“ door draaien aan de rotary het punt “FILTER”.

Apparaat met filter gebruiken: Volg de procedure onder punt 2.4.1.

Apparaat zonder filter gebruiken: Volg de procedure onder punt 2.4.2.

- U kunt vanuit deze positie direct met de programmering van de andere instellingen doorgaan of de instellingen verlaten door drukken op de toets **exit**.

3.2. Waterhardheid instellen

- Voor het wijzigen van de waterhardheid kiest u door draaien aan de rotary in het hoofdmenu het menupunt „INSTELLINGEN“.
- Door drukken op de rotary komt u in het menu „INSTELLINGEN“.
- Kies in het menu „INSTELLINGEN“ door draaien aan de rotary het punt “WATERHARDHEID”.

Volg vervolgens de procedure in punt 2.4.3.

- U kunt vanuit deze positie direct met de programmering van de andere instellingen doorgaan of de instellingen verlaten door drukken op de toets **exit**.

3.3. Temperatuur instellen

U kunt naar wens de koffietemperatuur instellen op “NORMAAL”, “HOOG”, “MAXIMUM” of

“INDIVIDUEEL”. De basisinstelling af fabriek is “HOOG”. Als u de temperatuur zoals hieronder beschreven ingesteld heeft, geldt dat voor alle koffiespecialiteiten.

U kunt echter voor elke koffiespecialiteit de temperatuur “INDIVIDUEEL” instellen (zie onder punt 4). Kies dan in dit menu de instelling “INDIVIDUEEL” als volgt:


- Draai de rotary in het hoofdmenu op „INSTELLINGEN“. Druk op de rotary.
- Draai de rotary op “TEMPERATUUR”. Druk op de rotary.
- Draai aan de rotary om de gewenste temperatuur in te stellen.
- Druk op de rotary om uw instelling te bevestigen.

In het display verschijnen de overige instellingen.

- U kunt vanuit deze positie direct met de programmering van de andere instellingen doorgaan of de instellingen verlaten door drukken op de toets **exit**.

3.4. Aroma instellen

U kunt het gewenste aroma van uw koffie instellen. Daarvoor kiest u via het menu-item “AROMA” uit drie profielen voor de snelheid waarmee het water door de gemalen koffie stroomt. Het profiel 1 “DYNAMISCH” zorgt voor een dynamische doorstroming, het profiel 2 “CONSTANT” voor een constante doorstroming en het profiel 3 “INTENS” voor een intensieve doorstroming. De standaardinstelling af fabriek is “INDIVIDUEEL”, waarbij u voor elke koffiespecialiteit het aroma individueel kunt instellen. Als u hier echter kiest voor het aromaprofiel 1, 2 of 3, dan geldt dat voor alle koffiespecialiteiten.

 **Tip: Test met een bepaalde koffievorm welke aromaprofiel uw voorkeur heeft.**

- Voor het wijzigen van de aroma-instelling draait u in het hoofdmenu de keuzeknop naar het menu-item “INSTELLINGEN” en drukt vervolgens op de keuzeknop.
- Draai de keuzeknop naar “AROMA”. Druk op de keuzeknop.
- Draai de keuzeknop naar het gewenste aromaprofiel.
- Druk op de keuzeknop om uw instelling te bevestigen.
- U kunt vanuit deze positie direct met de programmering van de andere instellingen doorgaan of de instellingen verlaten door “EXIT” te selecteren en op de keuzeknop te drukken.

3.5. Taal instellen

- Voor het wijzigen van de taal kiest u door draaien aan de rotary in het hoofdmenu het menupunt „INSTELLINGEN“.
- Door drukken op de rotary komt u in het menu „INSTELLINGEN“.
- Kies in het menu „INSTELLINGEN” door draaien aan de rotary het punt “TAAL”. Druk op de rotary.
- Door draaien aan de rotary wijzigt u de taal.
- Door drukken op de rotary bevestigt u de gekozen taal.
- U kunt vanuit deze positie direct met de programmering van de andere instellingen doorgaan of de instellingen verlaten door drukken op de toets **exit**.

3.6. Tijden instellen

3.6.1. Automatische uitschakeltijd instellen

Met deze functie kunt u instellen of en na welk tijdsbestek vanaf het laatste gebruik het apparaat automatisch moet worden uitgeschakeld. De basisinstelling af fabriek is na “10 MINUTEN”.

- Draai de rotary op “INSTELLINGEN”. Druk op de rotary.
- Draai de rotary op “TIJDEN”. Druk op de rotary.
- Draai de rotary op “APPARAAT AUTO-UIT”. Druk op de rotary.

In het display verschijnen de mogelijke uitschakeltijden.

- Draai aan de rotary om de gewenste uitschakeltijd in te stellen.
- Druk op de rotary om uw instelling te bevestigen.

In het display verschijnen de overige instellingen voor tijden. Uw apparaat wordt nu automatisch na de ingestelde uitschakeltijd na het laatste gebruik uitgeschakeld.

- U kunt vanuit deze positie direct met de programmering van de andere tijdsinstellingen doorgaan of de instellingen verlaten door drukken op de toets **exit**.

3.6.2. Automatische inschakeltijd instellen

Uw apparaat kan dagelijks op de ingestelde inschakeltijd ingeschakeld worden. Zo is uw apparaat bijv. al klaar als u aan het ontbijt begint. U kunt de inschakeltijd als volgt instellen:

- Draai de rotary op "INSTELLINGEN". Druk op de rotary.
- Draai de rotary op "TIJDEN". Druk op de rotary.
- Draai de rotary op "APPARAAT AUTO-AAN". Druk op de rotary.
- Draai de rotary op "AUTO-AAN INSTELLEN". Druk op de rotary.

In het display verschijnt de tijdsaanduiding.

- Draai de rotary op het actuele uur van de tijd. Druk op de rotary.
- Draai de rotary tot de minuut van de tijd. Druk op de rotary.

Daarmee is de actuele tijd ingesteld. In het display verschijnt de automatische inschakeltijd.

⚠ Let op: Als de stekker uit het stopcontact geweest is of bij stroomuitval, moet de actuele tijd opnieuw ingesteld worden, om de automatische inschakeltijd te kunnen gebruiken.

Na het instellen van de tijd verschijnt in het display "APPARAAT AUTO-AAN UREN". Stel de automatische inschakeltijd als volgt in:

- Draai de rotary op het uur van de automatische inschakeltijd. Druk op de rotary.
- Draai de rotary tot de minuut van de automatische inschakeltijd. Druk op de rotary.

Daarmee is de automatische inschakeltijd ingesteld. In het display verschijnt de automatische inschakeltijd.

- Druk zo nodig meerdere keren op de toets **exit** om het tijd-menu te verlaten.

De automatische inschakeltijd schakelt u als volgt weer uit:

- Draai de rotary op "INSTELLINGEN". Druk op de rotary.
- Draai de rotary op "TIJDEN". Druk op de rotary.
- Draai de rotary op "APPARAAT AUTO-AAN". Druk op de rotary.
- Draai de rotary op "GEDEACTIVEERD". Druk op de rotary.

Daarmee is de automatische inschakeltijd uitgeschakeld.

- Druk zo nodig meerdere keren op de toets **exit** om het tijd-menu te verlaten.

3.7. Automatische kopjesverwarming instellen (model 859)

Met deze functie kunt u instellen of de kopjesverwarming met inschakelen van het apparaat ingeschakeld moet worden. Als de automatische inschakeltijd van het apparaat en de functie "KOPJESVERWARMING AUTO-AAN" geprogrammeerd zijn, wordt de kopjesverwarming met het inschakelen van het apparaat ingeschakeld. Anders kan de kopjesverwarming altijd met de toets (afb. 1/K) handmatig in- of uitgeschakeld worden.

- Draai de rotary op "INSTELLINGEN". Druk op de rotary.
- Draai de rotary op "KOPJESVERWARMING". Druk op de rotary.
- Draai de rotary op "AUTO-AAN". Druk op de rotary.

In het display verschijnen de overige instellingen.

- U kunt vanuit deze positie direct doorgaan met het programmeren van de andere tijdsinstellingen of de instellingen verlaten door drukken op de toets **exit**.

i Belangrijk: Als AUTO-Aan ingeschakeld is, gaat de kopjesverwarming al 30 minuten van tevoren aan.

De automatische kopjesverwarming schakelt u als volgt weer uit:

- Draai de rotary op "INSTELLINGEN". Druk op de rotary.
- Draai de rotary op "KOPJESVERWARMING". Druk op de rotary.
- Draai de rotary op "ALLEEN HANDMATIG". Druk op de rotary.

Daarmee is de automatische kopjesverwarming uitgeschakeld.

- Druk op de toets **exit** om het menu te verlaten.

3.8. Uitschakelspoeling instellen

Af fabriek is de uitschakelspoeling vast geïnstalleerd. Na elk inschakelen uit koude ruststoestand, wordt het apparaat opnieuw opgewarmd en wordt een spoeling gevraagd, om telkens met vers water te werken. Dit spoelverzoek wordt in het display getoond en kan door drukken op de rotary handmatig gestart worden.

Af fabriek is de instelling voor de uitschakelspoeling op "AAN" ingesteld.

Optioneel kunt u de uitschakelspoeling na het uitschakelen van het apparaat deactiveren:

- Draai de rotary op "INSTELLINGEN". Druk op de rotary.
- Draai de rotary op "UITSCHAKELSPOELING". Druk op de rotary.
- Draai aan de rotary om "AAN" of "UIT" in te stellen.
- Ter bevestiging van uw instelling drukt u op de rotary.

In het display verschijnen de overige instellingen.

- U kunt vanuit deze positie direct met de programmering van de andere instellingen doorgaan of de instellingen verlaten door drukken op de toets **exit**.

i Belangrijk: Ook bij uitschakelspoeling "AAN" wordt deze alleen uitgevoerd als vooraf minstens één koffie- of melkdrank bereid is.

3.9. Menuweergave

U kunt kiezen of de symbolen in het hoofdmenu groot of klein moeten worden weergegeven.

- Draai de keuzeknop op "INSTELLINGEN". Druk op de keuzeknop.
- Draai de keuzeknop op "MENUWEERGAVE". Druk op de keuzeknop.
- Draai de keuzeknop naar links of rechts voor de weergave van grote of kleine symbolen.
- Druk op de keuzeknop om af te sluiten.

In het display verschijnen de overige instellingen.

U kunt vanuit deze positie direct met de programmering van de andere instellingen doorgaan of de instellingen verlaten door op de toets "EXIT" te drukken.

3.10. Fabrieksinstelling terugzetten

U kunt de onder 3.1. tot 3.7. gedane instellingen en de recepten (zie punt 4.) weer terugzetten op de fabrieksinstelling.

- Draai de rotary op "INSTELLINGEN". Druk op de rotary.
- Draai de rotary op "FABRIEKSINSTELLING". Druk op de rotary.
- Draai de rotary op „RECEPTEN TERUGZETTEN” of op „INSTELLINGEN TERUGZETTEN”.
- Ter bevestiging van uw instelling drukt u op de rotary.

In het display verschijnen de overige instellingen.

- U kunt vanuit deze positie direct met de programmering van de andere instellingen doorgaan of de instellingen verlaten door drukken op de toets **exit**.

3.11. Statistiek opvragen

In het menupunt „STATISTIEK” kunt u aflezen hoe vaak welke dranken en functies sinds de ingebruikname van het apparaat bereid en uitgevoerd zijn.

- Draai de rotary op "INSTELLINGEN". Druk op de rotary.
- Draai de rotary op "STATISTIEK". Druk op de rotary.

- Draai de rotary om de verschillende overzichten te zien.
- Druk op de rotary om af te sluiten.

In het display verschijnen de overige instellingen.

- U kunt vanuit deze positie direct met de programmering van de andere instellingen doorgaan of de instellingen verlaten door drukken op de toets **exit**.

4. Koffiespecialiteiten bereiden

Uw NIVONA apparaat biedt u veelzijdige mogelijkheden om koffiespecialiteiten volgens uw individuele wensen te bereiden. De belangrijkste bedieningselementen en hun basisfunctie zijn bij de verschillende koffiespecialiteiten grotendeels hetzelfde:

- Rotary-draai-drukknop (in het kort **rotary**) (afb. 1/B): Door het draaien aan de rotary verandert u de ingestelde waarde. Door het drukken op de rotary bevestigt u de ingestelde waarde.
- Toets > (afb. 1/C): Door drukken op de toets > springt u in het betreffende menu een menupunt verder.
- Toets **exit** (afb. 1/D): Door drukken op de toets **exit** verlaat u het huidige menu en springt u een menuniveau terug. Reeds gestarte bereidingen van dranken breekt u af door te drukken op de toets **exit**.
- **In hoogte verstelbare uitloop** (afb. 1/E): Door de uitloop omhoog of omlaag te schuiven, past u deze op de hoogte van uw kopjes of glazen aan.

De gekozen koffiespecialiteit wordt in het display met een symbool en daarnaast in tekst, bijv. “ESPRESSO” weergegeven.

- Door draaien aan de rotary kiest u de koffiespecialiteit, die u wilt bereiden.

i **Belangrijk:** In het display worden onder de streep in de onderste regel de actuele instellingen van de gekozen koffiespecialiteit weergegeven.

Elke koffiespecialiteit kan op twee verschillende manieren bereid worden.

- U kunt de instelling **bij elke bereiding individueel** veranderen zoals onder 4.1. beschreven. **De standaard-instellingen blijven daarbij behouden.**
- Ook kunt u de **standaard-instellingen** overnemen uit het menu “DRANKRECEPTEN” in het menu “INSTELLINGEN”. Daar zijn af fabriek voorinstellingen vastgelegd, die u zoals onder 4.2. tot 4.5. beschreven individueel naar uw smaak kunt veranderen.

Bij de eerste keer koffie zetten: Als u voor het eerst een kopje koffie gaat zetten, is de maalkamer nog leeg. Het is mogelijk dat na de eerste keer malen het display „BONEN VULLEN“ weergeeft en het apparaat geen koffie bereidt.

- Volg de melding in het display en drukt u in dit geval nog een keer op de rotary.

Het proces wordt dan herhaald.

Bijzonderheden bij het bereiden van twee kopjes:

- Om twee kopjes direct na elkaar te maken, drukt u twee keer kort na elkaar op de rotary voor het starten van de bereiding.

Als twee kopjes tegelijk bereid worden, wordt er automatisch twee keer na elkaar koffie gemaal. Indien er precies tussen de twee maalprocessen geen water of geen bonen meer beschikbaar zijn of de schalen geleegd moeten worden, wordt dit aangegeven en de tweede kop koffie wordt niet meer bereid.

- Volg de melding in het display en druk daarna voor de tweede koffie **alleen** nog op de rotary.

4.1. Dranken bij elke bereiding individueel bereiden

Onafhankelijk van de standaardinstelling in het menupunt “INSTELLINGEN” “DRANKRECEPTEN” kunt u bij elke bereiding uw drank individueel instellen.

- Draai de rotary in het hoofdmenu op de drank van uw keuze (bijv. „LATTE MACCHIATO“).

- Druk op de toets > (afb. 1/C) tot in het display het bonensymbool knippert ten teken dat u het aroma kunt veranderen.
 - Terwijl het symbool knippert, draait u de rotary op uw gewenste instelling.
- Wilt u meer parameters aanpassen, bijv. de hoeveelheid of het aantal kopjes?
- Druk zo vaak op de toets > (afb. 1/C), tot de gewenste parameter knippert.
 - Terwijl het symbool knippert, draait u de rotary op uw gewenste instelling.
 - Uw instellingen worden overgenomen door drukken op de toets **exit** of als u geen andere wijzigingen aanbrengt.

i **Belangrijk:** Let erop of u één of twee kopjes bereidt en plaats de kopjes op de juiste manier onder de uitloop (afb. 5 en 6).

- U start de bereiding door drukken op de rotary.

i **Belangrijk:** Als u de bereiding een keer per ongeluk of te vroeg gestart heeft, kunt u enkele parameters ook tijdens de bereiding veranderen. De parameter die gewijzigd kan worden, wordt daarbij door knippen in de onderste regel van het display weergegeven.

- Terwijl het symbool knippert, draait u de rotary op uw gewenste instelling.

Na het bonensymbool voor het aroma, knippert in het midden van de onderste regel de ml-weergave voor de hoeveelheid.

Zo kunt u op elk moment ingrijpen.

- Als u de bereiding wilt afbreken, drukt u op de toets **exit** (afb. 1/D).

4.2. Standaardinstelling wijzigen voor dranken zonder melk (ESPRESSO, CAFE CREME, CAFFÈ AMERICANO)

Af fabriek is de standaardinstelling

- voor espresso: sterkte normaal, hoeveelheid 40ml, aromaprofiel 3, het display geeft “ooo 40ml III” aan.
- voor koffie: sterkte normaal, hoeveelheid 120ml, aromaprofiel 1, het display geeft “ooo 120ml I” aan.
- voor caffè americano: sterkte normaal, hoeveelheid 120ml, aromaprofiel 2, het display geeft “ooo 120ml II” aan.

- Plaats een kopje onder de uitloop (afb. 5).

- Draai de rotary op de drank van uw keuze (bijv. espresso). Druk op de rotary.

De kopjesverlichting gaat aan. Het apparaat bereidt een kopje van de geselecteerde drank in de standaardinstelling.

Bereiden van twee kopjes

- Om twee kopjes direct na elkaar te maken, drukt u twee keer kort na elkaar op de rotary voor het starten van de bereiding.

De standaardinstelling kunt u op twee manieren als volgt veranderen:

4.2.1. Live programmeren

U kunt de standaardinstelling tijdens de bereiding als volgt veranderen en opslaan.

- Draai de rotary op “INSTELLINGEN”. Druk op de rotary.
- Draai de rotary op “DRANKRECEPTEN”. Druk op de rotary.
- Draai de rotary op de drank van uw keuze (bijv. “ESPRESSO”). Druk op de rotary.
- Draai de rotary op “LIVE PROGRAMMEREN”.
- Voor het veranderen van de standaardinstelling drukt u nu op rotary.

Het display geeft “STERKTE INSTELLEN” aan.

- Draai de keuzeknop om de gewenste sterkte in te stellen (naar links minder sterk, naar rechts

sterker).

→ Druk op de keuzeknop, om de gekozen sterkte te bevestigen.

Het display geeft "AROMA KIEZEN" aan.

→ Draai de keuzeknop naar het gewenste aromaprofiel (voor een toelichting op aromaprofielen zie punt 3.4.).

→ Druk op de keuzeknop, om uw aromakeuze te bevestigen.

Het display geeft „EVEN GEDULD“ aan. Het apparaat maalt, warmt op en begint vervolgens met de bereiding.

Het display geeft „KOFFIE STOPPEN?“ weer.

→ Druk op de rotary als de gewenste hoeveelheid koffie bereid is.

De standaardinstelling voor de drank van uw keuze (bijv. espresso) is nu gewijzigd en opgeslagen. Het display geeft korte tijd "RECEPT BEREID" aan en schakelt dan over op het hoofdmenu met de nieuwe standaardinstellingen.

4.2.2. Handmatig programmeren

U kunt de standaardinstelling ook als volgt handmatig veranderen.

→ Draai de rotary op "INSTELLINGEN". Druk op de rotary.

→ Draai de rotary op "DRANKRECEPTEN". Druk op de rotary.

→ Draai de rotary op de drank van uw keuze (bijv. "espresso"). Druk op de rotary.

Sterkte instellen

→ Draai de keuzeknop naar "STERKTE". Druk op de keuzeknop.

→ Draai de keuzeknop naar de gewenste sterkte (naar links minder sterk, naar rechts sterker). Druk op de keuzeknop om uw instelling te bevestigen.

Aroma kiezen

→ Draai de keuzeknop naar "AROMA". Druk op de keuzeknop.

→ Draai de keuzeknop naar het gewenste aroma (voor een toelichting op aromaprofielen zie punt 3.4.). Druk op de keuzeknop om uw instelling te bevestigen.

Bereiding kiezen (cappuccino)

→ Draai de keuzeknop naar "BEREIDING". Druk op de keuzeknop.

→ Draai de keuzeknop naar de gewenste bereidingswijze.

Met de instelling MELK → KOFFIE wordt eerst de melk/het melkschuim gemaakt en daarna de koffie.

Met de instelling KOFFIE → MELK wordt eerst de koffie gemaakt.


 **Tip: Probeer de verschillende bereidingswijzen uit om uw favoriete instelling te vinden.**

Druk op de keuzeknop om uw instelling te bevestigen.

Hoeveelheid kiezen

→ Draai de rotary op "HOEVEELHEID KOFFIE". Druk op de rotary.

→ Draai de rotary tot de gewenste hoeveelheid (van 20ml tot 240ml). Druk op de rotary om uw instelling te bevestigen.

 **Belangrijk: Houd rekening met de grootte van uw kopjes.**

Temperatuur kiezen

(indien in het menu „INSTELLINGEN“ „TEMPERATUUR“, punt 3.3. „INDIVIDUEEL“ ingesteld is)

→ Draai de rotary op "TEMPERATUUR". Druk op de rotary.

→ Draai de rotary tot de temperatuur van uw keuze (NORMAAL, HOOG, MAXIMUM). Druk op de rotary om uw instelling te bevestigen.

→ Voor het verlaten van een menuniveau draait u in elk menuniveau de rotary op „EXIT“. Druk vervolgens op de rotary. Of druk op de toets **exit**.

→ Herhaal dit tot u in het hoofdmenu komt.

 **Belangrijk: Als de instellingen een langere periode niet veranderd worden, schakelt het apparaat automatisch terug naar het hoofdmenu.**

4.3. Standaardinstelling wijzigen voor dranken met melk (CAPPUCCINO, LATTE MACCHIATO, WARME MELK)


Af fabriek is de standaardinstelling

- voor cappuccino: sterkte normaal, hoeveelheid 200ml, aromaprofiel 2, het display geeft "ooo 200ml II" aan.
- voor latte macchiato: sterkte normaal, hoeveelheid 300ml, aromaprofiel 2, het display geeft "ooo 300ml II" aan.
- voor warme melk: hoeveelheid 150ml, het display geeft "150ml" aan.

Met de speciale opschuimer kunt u melk direct uit het pak of uit een ander reservoir halen en direct in het kopje of glas schenken.

→ Sluit de aanzuigslang aan op de in hoogte verstelbare uitloop (afb. 7).

→ Sluit het andere einde van de aanzuigslang aan op de Melkkoeler (Accessoire NICT 500) (afb. 8) of dompel hem direct in de melk in het melkpak of in een ander reservoir.

 **Let op: Gedroogde melkresten zijn moeilijk te verwijderen. Daarom na het afkoelen alles goed schoonmaken! Volg altijd het verzoek op in het display "OPSCHUIMER SPOELEN".**

→ Plaats een kopje of een glas onder de uitloop (afb. 5).

→ Draai de rotary op de drank van uw keuze (bijv. "LATTE MACCHIATO"). Druk op de rotary.

De kopjesverlichting gaat aan. Het apparaat bereidt een kopje resp. een glas van de geselecteerde drank in de standaardinstelling.

Bereiden van twee kopjes:

→ Om twee kopjes direct na elkaar te maken, drukt u twee keer kort na elkaar op de rotary voor het starten van de bereiding.

De standaardinstelling kunt u op twee manieren als volgt veranderen:

4.3.1. Live programmeren

U kunt de standaardinstelling tijdens de bereiding als volgt veranderen en opslaan.

→ Draai de rotary op "INSTELLINGEN". Druk op de rotary.

→ Draai de rotary op "DRANKRECEPTEN". Druk op de rotary.

→ Draai de rotary op de drank van uw keuze (bijv. "LATTE MACCHIATO"). Druk op de rotary.

→ Draai de rotary op "LIVE PROGRAMMEREN".

→ Voor het veranderen van de standaardinstelling drukt u op de rotary.

Cappuccino en latte macchiato:

Het display geeft "STERKTE INSTELLEN" aan.

→ Draai de keuzeknop om de gewenste sterkte in te stellen (naar links minder sterk, naar rechts sterker).

→ Druk op de keuzeknop, om de gekozen sterkte te bevestigen.

Het display geeft "AROMA KIEZEN" aan.

→ Draai de keuzeknop om het gewenste aroma in te stellen (voor een toelichting op aromaprofielen zie punt 3.4.).

→ Druk op de keuzeknop, om uw aromakeuze te bevestigen.

Het display geeft „EVEN GEDULD“ aan. Het apparaat warmt nu op en begint vervolgens met de bereiding.

Latte macchiato en warme melk:

Eerst wordt de melk bereid.

Het display geeft „MELK STOPPEN?“ weer.

→ Druk op de rotary als de gewenste hoeveelheid melk bereid is.

Alle dranken met melk:

Vervolgens wordt het schuim bereid.

Het display geeft „SCHUIM STOPPEN?“ weer.

→ Druk op de rotary als de gewenste hoeveelheid schuim bereid is.

Cappuccino en latte macchiato:

Vervolgens wordt de koffie bereid.

Het display geeft „KOFFIE STOPPEN?“ weer.

→ Druk op de rotary als de gewenste hoeveelheid koffie bereid is.

De standaardinstelling voor de drank van uw keuze (bijv. latte macchiato) is nu gewijzigd en opgeslagen. Het display geeft korte tijd “RECEPT BEREID” aan en schakelt dan over op het hoofdmenu met de nieuwe standaardinstellingen.

4.3.2. Handmatig programmeren

U kunt de standaardinstelling ook als volgt handmatig veranderen.

→ Draai de rotary op “INSTELLINGEN”. Druk op de rotary.

→ Draai de rotary op “DRANKRECEPTEN”. Druk op de rotary.

→ Draai de rotary op de drank van uw keuze (bijv. “LATTE MACCHIATO”). Druk op de rotary.

Sterkte instellen (cappuccino en latte macchiato)

→ Draai de keuzeknop naar “STERKTE”. Druk op de keuzeknop.

→ Draai de keuzeknop naar de gewenste sterkte (naar links minder sterk, naar rechts sterker). Druk op de keuzeknop om uw instelling te bevestigen.

Aroma kiezen (cappuccino en latte macchiato)

→ Draai de keuzeknop op “AROMA”. Druk op de keuzeknop.

→ Draai de keuzeknop naar het gewenste aroma (voor een toelichting op aromaprofielen zie punt 3.4.). Druk op de keuzeknop om uw instelling te bevestigen.

Bereiding instellen (cappuccino en caffè latte)

→ Draai de keuzeknop naar “BEREIDING”. Druk op de keuzeknop.

→ Draai de keuzeknop naar de gewenste bereidingswijze.

Met de instelling MELK → KOFFIE wordt eerst de melk/het melkschuim gemaakt en daarna de koffie.

Met de instelling KOFFIE → MELK wordt eerst de koffie gemaakt.


 **Tip: Probeer de verschillende bereidingswijzen uit om uw favoriete instelling te vinden.**

→ Druk op de keuzeknop om uw instelling te bevestigen.

Totale hoeveelheid kiezen (alle dranken met melk)

→ Draai de rotary op “TOTALE HOEVEELHEID”. Druk op de rotary.


→ Draai de rotary tot de gewenste hoeveelheid. Druk op de rotary om uw instelling te bevestigen.

 **Belangrijk: Houd rekening met de grootte van uw kopjes resp. glazen.**

Hoeveelheid koffie kiezen (cappuccino en latte macchiato)

→ Draai de rotary op “HOEVEELHEID KOFFIE”. Druk op de rotary.

→ Draai de rotary tot de gewenste hoeveelheid. Druk op de rotary om uw instelling te bevestigen.

 **Belangrijk: Houd rekening met de grootte van uw kopjes resp. glazen.**

Hoeveelheid melk kiezen (latte macchiato en warme melk)

→ Draai de rotary op “HOEVEELHEID MELK”. Druk op de rotary.

→ Draai de rotary tot de gewenste hoeveelheid. Druk op de rotary om uw instelling te bevestigen.

 **Belangrijk: Houd rekening met de grootte van uw kopjes resp. glazen.**

Hoeveelheid schuim kiezen (alle dranken met melk)

→ Draai de rotary op “HOEVEELHEID SCHUIM”. Druk op de rotary.

→ Draai de rotary tot de gewenste hoeveelheid. Druk op de rotary om uw instelling te bevestigen.

 **Belangrijk: Houd rekening met de grootte van uw kopjes resp. glazen.**

Temperatuur kiezen


(indien in het menu „INSTELLINGEN” „TEMPERATUUR“, punt 3.3 „INDIVIDUEEL“ ingesteld is)

→ Draai de rotary op “TEMPERATUUR”. Druk op de rotary.

→ Draai de rotary tot de temperatuur van uw keuze (NORMAAL, HOOG, MAXIMUM). Druk op de rotary om uw instelling te bevestigen.

→ Voor het verlaten van een menuniveau draait u in elk menuniveau de rotary op „EXIT”. Druk vervolgens op de rotary. Of druk op de toets **exit**.

→ Herhaal dit tot u in het hoofdmenu komt.

 **Belangrijk: Als de instellingen een langere periode niet veranderd worden, schakelt het apparaat automatisch terug naar het eerste menuniveau.**

4.4. Standaardinstelling voor heet water veranderen (bijv. voor thee)

Af fabriek is de standaardinstelling voor heet water: 150ml.

Het display toont: „150ml“.

→ Plaats een kopje onder de uitloop (afb. 5).

→ Draai de rotary op “HEET WATER”. Druk op de rotary.

De kopjesverlichting gaat aan. Het apparaat bereidt heet water in de standaardinstelling.

De standaardinstelling kunt u op twee manieren als volgt veranderen:

4.4.1. Live programmeren

U kunt de standaardinstelling tijdens de bereiding als volgt veranderen en opslaan.

→ Draai de rotary op “INSTELLINGEN”. Druk op de rotary.

→ Draai de rotary op “DRANKRECEPTEN”. Druk op de rotary.

→ Draai de rotary op “HEET WATER”. Druk op de rotary.

→ Draai de rotary op “LIVE PROGRAMMEREN”.

→ Voor het veranderen van de standaardinstelling drukt u nu op de rotary.

Het display geeft „EVEN GEDULD“ aan. Het apparaat warmt nu op en begint vervolgens met de bereiding.

Het display geeft „HEET WATER STOPPEN?“ weer.

→ Druk op de rotary als de gewenste hoeveelheid heet water bereid is.

De standaardinstelling is nu gewijzigd en opgeslagen. Het display geeft korte tijd “RECEPT BEREID” aan en schakelt dan over op het hoofdmenu met de nieuwe standaardinstellingen.

4.4.2. Handmatig programmeren

U kunt de standaardinstelling ook als volgt handmatig veranderen.

→ Draai de rotary op “INSTELLINGEN”. Druk op de rotary.

→ Draai de rotary op “DRANKRECEPTEN”. Druk op de rotary.

→ Draai de rotary op “HEET WATER”. Druk op de rotary.

Hoeveelheid water kiezen

- Draai de rotary op "HOEVEELHEID WATER". Druk op de rotary.
- Draai de rotary tot de gewenste hoeveelheid (van 50ml tot 500ml). Druk op de rotary om uw instelling te bevestigen.

i **Belangrijk:** Houd rekening met de grootte van uw kopjes/glazen.

Temperatuur kiezen

(indien in het menu „INSTELLINGEN“ "TEMPERATUUR", punt 3.3 „INDIVIDUEEL“ ingesteld is)

- Draai de rotary op "TEMPERATUUR". Druk op de rotary.
- Draai de rotary tot de temperatuur van uw keuze (NORMAAL, HOOG, MAXIMUM). Druk op de rotary om uw instelling te bevestigen.
- Voor het verlaten van een menuniveau draait u in elk menuniveau de rotary op „EXIT“. Druk vervolgens op de rotary. Of druk op de toets **exit**.
- Herhaal dit tot u in het hoofdmenu komt.

i **Belangrijk:** Als de instellingen een langere periode niet veranderd worden, schakelt het apparaat automatisch terug naar het hoofdmenu.

4.5. "Mijn koffie" voor mij en anderen naar smaak instellen

Met uw apparaat kunt u voor 9 verschillende personen of dranken een koffie helemaal naar smaak instellen.

Af fabriek is één koffievriant zonder melk als standaardinstelling beschikbaar voor "MIJN KOFFIE": Sterkte normaal, hoeveelheid 120ml, aromaprofiel 2.

Het display toont: "ooo 120ml II".

U kunt de standaardinstelling ook als volgt handmatig veranderen.

- Draai de rotary op "INSTELLINGEN". Druk op de rotary.
- Draai de rotary op "DRANKRECEPTEN". Druk op de rotary.
- Draai de rotary op "MIJN KOFFIE".

U kunt nu een bestaand recept wijzigen of een nieuwe recept maken.

4.5.1. Recept wijzigen

- Draai de rotary op "BEWERKEN". Druk op de rotary.
- Draai de rotary op het recept, dat u wilt bewerken. Af fabriek is maar één recept "MIJN KOFFIE" ingesteld. Druk op de rotary.

Onder het punt "RECEPT WIJZIGEN" verandert u de instellingen zoals beschreven onder 4.2. tot 4.4.

Onder het punt „NAAM WIJZIGEN“ kunt u elk recept een eigen naam geven (bijv. die van uw gezinsleden).

- Draai de rotary op de letter of het teken van uw keuze. Druk op de rotary voor het invoeren van de letter of het teken van uw keuze.
- Herhaal deze stap tot u de naam van het recept volledig ingevoerd heeft.
- Draai de rotary op „PICTOGRAM KIEZEN“ (op twee na laatste teken in onderste regel), om aan uw recept een pictogram toe te wijzen in het display. Druk op de rotary.
- Draai de rotary op het gewenste pictogram. Druk op de rotary.
- Wilt u uw invoer beëindigen en bevestigen, draait u dan de rotary op „BEVESTIGEN“ (op een na laatste teken in onderste regel). Druk op de rotary.

Met „VERWIJDEREN“ wist u het gekozen recept.

4.5.2. Nieuw recept maken

- Draai de rotary op "TOEVOEGEN". Druk op de rotary.
- Draai de rotary op de gewenste drank. Druk op de rotary.

Het apparaat neemt voor de drank van uw keuze de instellingen uit het hoofdmenu over.

U kunt nu het recept wijzigen zoals onder 4.2. tot 4.4. beschreven en uw recept een eigen naam geven (bijv. van uw gezinsleden) zoals beschreven onder 4.5.1.).

4.6. Malingsgraad instellen

⚠ **Let op:** de malingsgraad mag alleen bij een draaiende koffiemolen worden veranderd.

Naargelang de roostering van uw koffiebonen kunt u de koffiemolen hierop aanpassen. Wij raden u aan om de koffiemolen altijd op de middelste stand te laten staan.

Voor het veranderen van de malingsgraad gaat u als volgt te werk:

- Open de serviceklep aan de rechterkant van de behuizing (afb. 1/L).

De regelaar voor de malingsgraad bevindt zich rechtsboven (afb. 9).

- Plaats een kopje onder de uitloop.
- Draai de Rotary in het hoofdmenu op „ESPRESSO“. Druk op de rotary.
- **Terwijl de molen maalt**, verandert u de malingsgraad door de regelaar te verschuiven (afb. 9).

Hoe kleiner de punt, hoe fijner de koffie. Hier betekent:

- voor licht gebrande bonen een fijnere instelling (regelaar verder links),
- voor donker gebrande bonen een grovere instelling (regelaar verder rechts)

Probeer de voor u meest geschikte instelling naar uw persoonlijke smaak.

- Sluit de serviceklep weer, steek de pennen aan het achterste einde van het deurtje in de uitsparingen. Druk vervolgens de serviceklep dicht tot hij vastklikt.

4.7. Gemalen koffie bereiden (bijv. voor cafeïnevrije koffie)

- Open de afdekking rechts van het apparaat (afb. 1/G)
- Open de klep van het gemalen-koffievak (afb. 1/M).

Het display geeft „GEMALEN KOFFIE VULLEN“ aan.

- Schep er **één** afgestreken maatlepel gemalen koffie in en sluit de afdekking en klep weer. Het display geeft „GEMALEN KOFFIE GEREED“ aan.
- Plaats een kopje onder de uitloop (afb. 5).
- Draai de rotary in het hoofdmenu op de gewenste drank.
- Druk op de toets > tot de ml-weergave knippert.
- Terwijl de "ml-weergave" knippert, draait u de rotary op uw gewenste instelling.
- Uw instelling wordt overgenomen door drukken op de toets **exit** of als u geen andere wijzigingen aanbrengt.
- U start de bereiding door drukken op de rotary.

i **Belangrijk:** Als u de bereiding een keer per ongeluk of te vroeg gestart heeft, kunt u de hoeveelheid ook tijdens de bereiding veranderen.

- Terwijl de "ml-weergave" knippert, draait u de rotary op uw gewenste instelling.
- Als u de bereiding wilt afbreken, drukt u op de toets **exit** (afb. 1/D).

i **Belangrijk:** Als u het gemalen-koffievak per ongeluk geopend heeft of de rotary niet ingedrukt heeft, nadat gevuld is met gemalen koffie, zal het apparaat ca. een minuut nadat de deksel weer gesloten is automatisch via de uitloop (afb. 1/E) gespoeld worden en is dan weer klaar voor gebruik.

⚠ **Let op:** Het gemalen-koffievak is geen voorraadreservoir. Vul daarom nooit meer dan een portie in het vakje en gebruik alleen verse of vacuümverpakte poeder van gemalen bonen. Gebruik geen oploskoffie!

5. Reiniging en onderhoud

Een aantal van de hieronder genoemde reinigings- en onderhoudsactiviteiten worden op het display

van uw NIVONA apparaat gemeld (bijv. "OPSCHUIMER SPOELEN").

- Draai bij een dergelijke reinigings- of onderhoudsmelding de keuzeknop bij de instelling met grote symbolen in het hoofdmenu naar het "handsymbool met de opgestoken wijsvinger", bij de instelling met kleine symbolen tot de betreffende melding in het hoofdmenu verschijnt. Druk vervolgens op de keuzeknop.

Het apparaat start het betreffende reinigings- of onderhoudsproces en geeft op het display aan welke verdere stappen u moet nemen.

Volg de instructies op het display. In geval van twijfel vindt u aanvullende informatie bij de hieronder volgende punten 5.1. tot 5.9.

5.1. Opschuimer spoelen

⚠ Let op: Het lopende programma mag niet worden onderbroken!

Na elke drank met melk moet u de opschuimer spoelen, uiterlijk echter als u in het display hierover een melding krijgt. Ga daarvoor als volgt te werk:

- Draai de rotary op "ONDERHOUD". Druk op de rotary.
- Draai de rotary op "OPSCHUIMER SPOELEN". Druk op de rotary.

Het display toont: „SLANG AAN UITLOOP EN IN LEKBAK”.

- Sluit de meegeleverde slang aan op de in hoogte verstelbare uitloop (afb. 7).
- Steek het andere slangeinde in de lekbak rechts achter (afb. 10).
- Plaats een voldoende grote bak (minstens 0,5l) onder de in hoogte verstelbare uitloop.
- Druk op de rotary.

In het display verschijnt „OPSCHUIMER SPOELT, SLANG NIET VERWIJDEREN.” Het apparaat start het spoelproces. Zodra de spoelcyclus beëindigd is, warmt het apparaat op en is dan weer klaar voor gebruik. In het display verschijnt het hoofdmenu.

5.2. Systeem spoelen

Nu en dan moet het systeem gespoeld worden. Ga daarvoor als volgt te werk:

- Draai de rotary op "ONDERHOUD". Druk op de rotary.
- Draai de rotary op "SYSTEEM SPOELEN". Druk op de rotary.

Het display geeft „SYSTEEM SPOELT" weer.

Zodra de spoelcyclus beëindigd is, warmt het apparaat op en is dan weer klaar voor gebruik. In het display verschijnt het hoofdmenu.

5.3. Opschuimer reinigen

⚠ Let op: Het lopende programma mag niet worden onderbroken!

i Belangrijk: Als het apparaat gereinigd moet worden, verschijnt op het display "OPSCHUIMER REINIGEN".

Ga daarvoor als volgt te werk:

- Draai de rotary op "ONDERHOUD". Druk op de rotary.
- Draai de rotary op "OPSCHUIMER REINIGEN".

Het display geeft „SCHALEN LEEGMAKEN" weer, afgewisseld met "WATERRESERVOIR VULLEN".

- Verwijder de lekbak en het koffiedikbakje (afb. 1/N en 1/O) en maak beide leeg.
- Vul, indien nodig, het waterreservoir met vers water en zet eerst het waterreservoir en dan het lekbakje en koffiedikbakje weer terug.

Het display toont: „SLANG AAN UITLOOP EN IN REINIGER”.

- Sluit de slang met het ene einde aan op de in hoogte verstelbare uitloop (afb. 7).
- Giet een beetje reiniger (als accessoire verkrijgbaar, zie 8.) en water in een vat, samen minstens 0,3l. Neem voor de mengverhouding de informatie van de fabrikant van het reinigingsmiddel in acht.

- Steek het andere slangeinde in de reinigingsoplossing.
- Plaats een voldoende grote bak (minstens 0,5l) onder de in hoogte verstelbare uitloop.
- Druk op de rotary.

Het display geeft „REINIGEN STARTEN" aan.

- Druk op de rotary.

Het apparaat start het reinigingsproces. In het display verschijnt „OPSCHUIMER REINIGT, SLANG NIET VERWIJDEREN.”

Na korte tijd verschijnt in het display "SLANG AAN UITLOOP EN IN LEKBAK".

- Sluit de slang met het ene einde aan op de in hoogte verstelbare uitloop (afb. 7). Steek het andere slangeinde in de lekbak rechts achter (afb. 10).
- Druk op de rotary.

In het display verschijnt „OPSCHUIMER SPOELT, SLANG NIET VERWIJDEREN.”

Zodra de reinigingscyclus beëindigd is, warmt het apparaat op en is dan weer klaar voor gebruik.

- Maak de lekbak en het koffiedikbakje (afb. 1/N en 1/O) leeg en plaats beide gereinigd weer terug.

In het display verschijnt het hoofdmenu.

5.4. Systeem reinigen

i Belangrijk: Als het apparaat gereinigd moet worden, verschijnt op het display "SYSTEEM REINIGEN". U kunt nog wel verder koffie zetten. Wij adviseren echter om het reinigingsprogramma zo snel mogelijk uit te voeren, om uw garantie niet in gevaar te brengen.

⚠ Let op: Het lopende reinigingsprogramma mag niet worden onderbroken. Gebruik de reinigingstablet pas als het apparaat dit aangeeft.

- Draai de rotary op "ONDERHOUD". Druk op de rotary.
- Draai de rotary op "SYSTEEM REINIGEN". Druk op de rotary.

Het display geeft „SCHALEN LEEGMAKEN" weer, afgewisseld met "WATERRESERVOIR VULLEN".

- Verwijder de lekbak en het koffiedikbakje (afb. 1/N en 1/O) en maak beide leeg.
- Vul, indien nodig, het waterreservoir met vers water en zet eerst het waterreservoir en dan het lekbakje en koffiedikbakje weer terug.

Het apparaat spoelt twee keer. Het display geeft „SYSTEEM SPOELT" weer.

Het display geeft „REINIGINGSTABLET IN GEMALEN-KOFFIEVAK" weer.

- Plaats een voldoende grote bak (minstens 0,5 l) onder de uitloop (afb. 1/E).
- Open de afdekking rechts van het apparaat (afb. 1/G).
- Open de klep van het gemalen-koffievak (afb. 1/M).
- Leg de reinigingstablet in het gemalen-koffievak en sluit de klep en de afdekking.

Het display geeft „REINIGEN STARTEN" aan.

- Druk op de rotary.

Het apparaat start het reinigingsproces. Het display geeft „SYSTEEM REINIGT" weer. De reiniging verloopt automatisch en duurt ca. tien minuten.

i Belangrijk: Als tijdens de reinigingscyclus een verzoek in het display verschijnt, volgt u dit op. Het apparaat gaat daarna automatisch verder met de reinigingscyclus.

Zodra de reinigingscyclus beëindigd is, toont het display "SCHALEN LEEGMAKEN".

- Maak de lekbak en het koffiedikbakje (afb. 1/N en 1/O) leeg en plaats beide gereinigd weer terug.
- Vul, indien nodig, het waterreservoir weer met vers water.

Het apparaat spoelt, warmt daarna op en is dan weer klaar voor gebruik. In het display verschijnt het hoofdmenu.

5.5. Systeem ontkalken

Als het apparaat ontkalkt moet worden, verschijnt op het display "SYSTEEM ONTKALKEN".

U kunt het ontkalkingsprogramma echter ook op elk moment handmatig starten.

⚠ Let op: Houd bij het ontkalken exact de volgorde aan zoals hierna beschreven! U kunt nog wel verder koffie zetten. We adviseren echter om het ontkalkingsprogramma zo snel mogelijk uit te voeren. Bij niet-inachtneming kan de garantie vervallen.

⚠ Let op: Het geactiveerde ontkalkingsprogramma mag niet worden onderbroken. Gebruik voor het ontkalken nooit azijn of azijnhoudende middelen, maar gebruik altijd voor koffievolutomaten aanbevolen vloeibare producten.

⚠ Let op: Voor het starten van het ontkalkingsprogramma moet de filter uit het waterreservoir verwijderd worden.

- Draai de rotary op "ONDERHOUD". Druk op de rotary.
- Draai de rotary op "SYSTEEM ONTKALKEN". Druk op de rotary.

Het display geeft „SCHALEN LEEGMAKEN“ aan.

- Verwijder de lekbak en het koffiedikbakje (afb. 1/N en 1/O) en maak beide leeg.
- Plaats de lekbak en het koffiedikbakje weer terug.

Het display geeft „WATERRESERVOIR VERWIJDEREN“ weer.

- Verwijder het waterreservoir

Het display geeft „WATERRESERVOIR VULLEN TOT 0,5 L MARKERING“ aan, afgewisseld met "ANTIKALK IN RESERVOIR GIETEN"

- Verwijder de filter. Vul het waterreservoir tot de 0,5l markering met vers water en plaats hem weer terug.

⚠ Let op: Vul eerst met het water tot de 0,5 l markering en voeg vervolgens het ontkalkingsmiddel toe. Nooit omgekeerd! Neem de voorschriften van de fabrikant van het ontkalkingsmiddel in acht.

- Voeg nu pas het ontkalkingsmiddel toe.

Het display toont: „SLANG AAN UITLOOP EN IN LEKBAK“.

- Sluit de slang met het ene einde aan op de in hoogte verstelbare uitloop (afb. 7).
- Steek het andere slangeinde in de lekbak rechts achter (afb. 10).
- Druk op de rotary.

Het display geeft „ONTKALKEN STARTEN“ aan.

- Plaats een voldoende grote bak (minstens 0,5 l) onder de uitloop (afb. 1/E).
- Druk op de rotary.

Het apparaat start het ontkalkingsproces. Het display geeft „SYSTEEM ONTKALKT“ weer. Het ontkalken verloopt automatisch en duurt ca. 30 minuten. De ontkalkingsoplossing stroomt nu in intervallen door het systeem.

Als de ontkalkingsoplossing doorgelopen is, toont het display "SCHALEN LEEGMAKEN".

- Verwijder de lekbak en het koffiedikbakje (afb. 1/N en 1/O) en maak beide leeg.
- Plaats de lekbak en het koffiedikbakje weer terug.
- Verwijder het waterreservoir. Spoel het waterreservoir met schoon water uit.
- Plaats eventueel de filter weer in het waterreservoir terug.
- Vul het waterreservoir met vers water en plaats het weer terug in het apparaat.

Het display toont: „SLANG AAN UITLOOP EN IN LEKBAK“.

- Sluit de slang met het ene einde aan op de in hoogte verstelbare uitloop (afb. 7).
- Steek het andere slangeinde in de lekbak rechts achter (afb. 10).
- Plaats een voldoende grote bak (minstens 0,5 l) midden onder de uitloop (afb. 1/E).

- Druk op de rotary.

Het display geeft „SPOELEN“ aan.

- Druk op de rotary om het spoelproces te starten.

In het display verschijnt „SYSTEEM SPOELT, SLANG NIET VERWIJDEREN.“ De spoelcyclus start en loopt ca. twee minuten automatisch. Zodra de spoelcyclus beëindigd is, toont het display "SCHALEN LEEGMAKEN".

- Maak de lekbak en het koffiedikbakje leeg (afb. 1/N en 1/O) en plaats beide gereinigd weer terug. Het apparaat warmt daarna op en is dan weer klaar voor gebruik. In het display verschijnt het hoofdmenu.

⚠ Let op: Verwijder restanten ontkalkingsvloeistof op de behuizing aansluitend in elk geval met een vochtige doek.

5.6. Regelmatig met de hand reinigen

i Belangrijk: Volgt u deze reinigingsvoorschriften. Juist bij de omgang met levensmiddelen is uiterste hygiëne geboden.

⚠ Let op: Dompel het apparaat nooit onder water! Gebruik voor het schoonmaken geen schuurmiddelen.

- Maak de behuizing van binnen en buiten alleen schoon met een zachte, vochtige doek.
- Maak de lekbak (afb. 1/N) en het koffiedikbakje (afb. 1/O) uiterlijk leeg als dit op het display wordt aangegeven (alleen bij een ingeschakeld apparaat!).

i Belangrijk: Let er bij het schoonmaken van het lekbakje (afb. 1/N) op, dat de metalen contacten en hun tussenruimtes aan de achterkant van het bakje altijd schoon en droog zijn! Gebruik af en toe een beetje zeepsop voor het schoonmaken.

- Het waterreservoir moet dagelijks met schoon water worden schoongespoeld en met vers, koud water weer opnieuw worden gevuld.

i Belangrijk: Gedroogde melkresten zijn moeilijk te verwijderen.

- Reinig de opschuimer, de slang en de uitloop daarom regelmatig.

i Belangrijk: Af en toe (idealiter voor elke langere bereidingspauze, maar in elk geval regelmatig!) moet de opschuimer compleet uit elkaar worden gehaald en vervolgens onder schoon water worden schoongespoeld.

- Verwijder de afdekplaat (afb. 1/P) onder de in hoogte verstelbare uitloop.
- Trek de opschuimer er naar beneden uit (afb. 11) en haal hem in onderdelen uit elkaar (afb. 1/R).
- Reinig de onderdelen (afb. 1/R) grondig en zet de opschuimer weer in elkaar.
- Steek de in elkaar gezette opschuimer weer naar boven in de in hoogte verstelbare uitloop (afb. 11).
- Zet de afdekplaat weer op de in hoogte verstelbare uitloop (afb. 1/P).

i Belangrijk: Uw apparaat is uitgerust met beweegbare achterwielen (afb. 1/Q). Hiermee is verplaatsen mogelijk op een vlak werkoppervlak. Zo kunt u ook onder het apparaat schoonmaken.

5.7. Reinigen van de zetgroep

⚠ Let op: zetgroep allen bij uitgeschakeld apparaat verwijderen.

⚠ Let op: Reinig de zetgroep bijv. na elk uitgevoerd reinigingsprogramma, echter minimaal eenmaal per maand. Bij niet-inachtneming kan de garantie vervallen.

Indien nodig moet de zetgroep verwijderd worden en onder stromend water schoongemaakt worden. Gebruik hiervoor nooit schoonmaakmiddelen, maar alleen schoon, koud water! Wij raden u om hygiëneredenen aan om de zetgroep na elk reinigingsprogramma (zie punt 5.4.) te verwijderen en zorgvuldig schoon te maken.

- Open de serviceklep aan de rechterkant van de behuizing (afb. 1/L) naar voren en naar rechts met de greep.
- Ontgrendel de zetgroep door op de rode schakelaar te drukken en de greep naar links te draaien tot aan de aanslag en de vergrendeling (afb. 12).
- Trek vervolgens de zetgroep voorzichtig aan de greep uit het apparaat.
- Reinig de zetgroep onder stromend water en laat deze drogen.
- Plaats de zetgroep voorzichtig terug en vergrendel deze door de rode schakelaar ingedrukt te houden en de greep tot aan de aanslag en arretering naar rechts te draaien.
- Sluit de serviceklep weer, steek de pennen aan het achterste einde van het deurtje in de uitsparingen. Druk vervolgens de serviceklep (afb. 1/L) dicht tot hij vastklikt.

5.8. Filter vervangen

Wanneer er ca. 50 l water is doorgelopen, is de filter verbruikt. In het display verschijnt „FILTER VERVANGEN“.

U kunt nog wel verder dranken bereiden. Wij raden u echter aan om de filter dan altijd meteen te vervangen.

- Draai de rotary op “INSTELLINGEN”. Druk op de rotary.
- Draai de rotary op “FILTER”. Druk op de rotary.
- Draai de rotary op „FILTER PLAATSEN? JA“, zodat het apparaat weet dat de filter geplaatst is.
- Maak het waterreservoir leeg (afb. 1/F en 2) en schroef de filter met de montagehulp aan het einde van de maatlepel voorzichtig uit de houder in het waterreservoir (afb. 4).
- Voer de filter af via het huishoudelijke afval.
- Druk op de rotary.

In het display verschijnt „FILTER PLAATSEN” resp. “FILTER GEPLAATST?”, als al een filter geplaatst is.

- Schroef de nieuwe filter met de montagehulp aan het einde van de maatlepel in de hiervoor bedoelde houder in het waterreservoir vast (afb. 4).

⚠ Let op: Filter niet doordraaien of afbreken.

- Vul het reservoir met vers water en plaats het weer terug in het apparaat.
- Plaats een voldoende grote bak (minstens 0,5l) onder de uitloop (afb. 1/E) en druk op de rotary.

Het systeem wordt nu doorgespoeld. In het display verschijnt „FILTER SPOELT“.

- Wacht tot er na enige tijd geen water meer uit het pijpje komt.

Het systeem wordt opgewarmd. Het apparaat is vervolgens klaar voor gebruik. In het display verschijnt het hoofdmenu.

⚠ Let op: Bij een gering waterverbruik moet u de filter uiterlijk na twee maanden vervangen. Hiervan verschijnt geen melding op het display. Met de draaischijf op de kop van de filter (maandindicatie) kunt u de datum van vervanging instellen.

5.9. Onderhoudsstatus

Uw apparaat geeft aan of reinigen of ontkalken snel nodig is.

- Draai de rotary op “ONDERHOUD”. Druk op de rotary.
- Draai de rotary op “ONDERHOUDSSTATUS”. Druk op de rotary.

Het display toont:

„REINIGEN SYSTEEM“

„REINIGEN OPSCH“

„ONTKALKEN“

Aan de voortgangsbalk kunt u zien of reinigen of ontkalken snel nodig zijn. Hoe verder de voortgangsbalk naar rechts staat, hoe sneller reinigen resp. ontkalken vereist is.

⚠ Let op: Reinig en ontkalk regelmatig, uiterlijk echter als u daarom in het display verzocht wordt! Bij niet-inachtneming kan de garantie vervallen.

6. Systemmeldingen

Melding	Betekenis	Oplossing
Systeem vullen	Waterleidingsstelsel vullen Evt. verkeerde filter	→ Rotary indrukken → Filter verwijderen of vervangen (zie punt 5.8.)
Water vullen	Waterreservoir is leeg Waterreservoir ontbreekt of niet correct geplaatst	→ Waterreservoir vullen → Waterreservoir goed aanbrengen (zie punt 2.3.)
Bonen vullen	Geen bonen aanwezig Bonen in reservoir vastgeplakt	→ Bonen vullen (zie punt 2.3.) → Bonen in reservoir met een lepel omroeren, Bonenreservoir met doek reinigen → Bonenreservoir met doek reinigen
Belangrijk: De melding “BONEN VULLEN” verdwijnt pas als opnieuw koffie gezet is!		
Schalen leegmaken	Lekbak en/of koffiedikbakje zijn vol of contacten zijn vochtig	→ Lekbak en/of koffiedikbakje leegmaken → Contacten reinigen en drogen
Schalen ontbreken	Lekbakje met koffiedikbakje ontbreekt of niet correct geplaatst of contacten zijn vochtig	→ Lekbakje met koffiedikbakje plaatsen → Contacten reinigen en drogen
Reiniging vereist	Systeem moet worden gereinigd	→ Systeem reinigen (zie punt 5.4.)
Ontkalken vereist	Systeem moet worden ontkalkt	→ Systeem ontkalken (zie punt 5.5.)
Filter vervangen	Filter verbruikt	→ Filter vervangen (zie punt 5.8.)
Zetgroep verwijderd	Zetgroep niet correct geplaatst	→ Zetgroep correct plaatsen en vergrendelen (zie punt 5.7.)

7. Problemen zelf oplossen

Storing	Betekenis	Oplossing
Geen afgifte van heet water of stoom	Opschuimer (afb. 11) is verstopt	→ Opschuimer grondig reinigen, compleet demonteren (afb. 11)
Te weinig schuim of geen stevig schuim	Systeem is evt. verkalkt	→ Ontkalken met hoog gedoseerd ontkalkingsmiddel (punt 5.5)
	Ongeschikte melk Opschuimer (afb. 11) is verstopt	→ Koude melk gebruiken → Opschuimer grondig reinigen, compleet demonteren (afb. 11)
Koffie loopt slechts druppelsgewijs	Systeem is evt. verkalkt	→ Ontkalken met hoog gedoseerd ontkalkingsmiddel (punt 5.5)
	Malingsgraad te fijn	→ Malingsgraad grover instellen (punt 4.6.)
	Gemalen koffie te fijn	→ Grover gemalen koffie gebruiken
Koffie heeft geen schuimlaag	Systeem is evt. verkalkt	→ Ontkalken met hoog gedoseerd ontkalkingsmiddel (punt 5.5)
	Ongeschikte koffiesoort	→ Andere koffiesoort gebruiken
	Bonen niet meer vers	→ Verse bonen gebruiken
Hard geluid uit koffiemolen	Malingsgraad niet afgestemd op koffiebonen	→ Malingsgraad optimaliseren
	Vreemd voorwerp in koffiemolen, bijv. steentje	→ Service-hotline bellen, gemalen koffie kan nog steeds bereid worden
In het display verschijnt fout 8 Service-tel	Zetgroep zit vast	→ Zetgroep verwijderen en reinigen (zie punt 5.7)

Wanneer u een storing zelf niet kunt verhelpen neem dan A.U.B contact op met uw dealer waar u de machine heeft aangekocht.

U kunt ook direct contact opnemen met de Nivona service dienst 079-3634242.

8. Reserveonderdelen/toebehoren

Waterfilter NIRF 700:

Nieuwe waterfilters kunt u bij speciaalzaken of bij onze centrale klantenservice bestellen.

Reinigingstabletten NIRT 701:

Nieuwe reinigingstabletten zijn verkrijgbaar bij speciaalzaken of bij onze centrale klantenservice.

Ontkalkingsmiddel NIRK 703:

Nieuwe ontkalkingsmiddelen zijn verkrijgbaar bij speciaalzaken of bij onze centrale klantenservice.

Speciale reiniger voor melkrestanten NICC 705:

Speciale reinigingsmiddelen voor uw melkschuiminstallatie zijn verkrijgbaar bij speciaalzaken of bij onze centrale klantenservice.

Melkkoeler NICT 500:

De hoogwaardige roestvrijstalen melkkoeler houdt de melk lang "op koelkasttemperatuur" en zorgt voor het beste melkschuim.

Melkreservoir NIMC 900:

Met het melkreservoir van transparante kunststof is het vulpeil in één oogopslag te zien.

Melkslang NIMA 330:

Drie reserveslangen voor alle NIVONA-modellen met OneTouch Spumatore

9. Klantenservice, garantie, milieubescherming

Klantenservice

Voor NIVONA-producten gelden de strengste kwaliteitseisen. Bij eventuele vragen over het gebruik van uw apparaat, kunt u echter altijd contact met ons opnemen. Alleen met uw ondersteuning zijn wij in staat om onze producten verder te ontwikkelen en te verbeteren, zodat ze geheel aan uw wensen voldoen.

Apparaat doorstomen

Als u het apparaat bij een defect moet versturen, verzoeken wij u om het apparaat eerst als volgt door te stomen, zodat er geen water in het systeem achterblijft:

- Schakel het apparaat met de hoofdschakelaar (afb. 1/H) in.
- Volg de aanwijzingen in het display op.
- Draai de rotary in het hoofdmenu op „Onderhoud“. Druk op de rotary.
- Draai de rotary op "SYSTEEM DOORSTOMEN". Druk op de rotary.

Het display geeft „WATERRESERVOIR VERWIJDEREN“ weer.

- Verwijder het waterreservoir (afb. 2).

Het display toont: „SLANG AAN UITLOOP EN IN LEKBAK“.

- Sluit de slang met het ene einde aan op de in hoogte verstelbare uitloop (afb. 7).
- Steek het andere slangeinde in de lekbak rechts achter (afb. 10).
- Plaats een voldoende grote bak (minstens 0,5 l) midden onder de uitloop (afb. 1/E).
- Druk op de rotary.

In het display verschijnt „DOORSTOMEN SLANG NIET VERWIJDEREN.“

Het apparaat wordt nu doorgestoomd en schakelt daarna automatisch uit.

- Verwijder de lekbak en het koffiedikbakje (afb. 1/N en 1/O) en maak beide leeg.
- Plaats het lege waterreservoir, de lekbak en het koffiedikbakje weer terug.

Uw apparaat kan nu worden verstuurd.

- ⓘ **Belangrijk:** Verpak het apparaat voor de verzending zorgvuldig, het beste in de originele verpakking. Voor transportschade zijn wij niet aansprakelijk.

Garantie- en klantenservicevoorwaarden

Lees voor de gedetailleerde garantie- en klantenservicevoorwaarden het bijgaande instructieblad.

Voer filterpatronen af via het huishoudelijke afval.

Apparaat en verpakking afvoeren

Bewaar de verpakking van uw apparaat. Deze dient ter bescherming tijdens het transport bij een beroep op de klantenservice.

Elektrische en elektronische apparaten bevatten vaak nog waardevolle materialen of materialen die slecht voor het milieu zijn en dienen daarom niet als normaal huisvuil te worden behandeld. In het restafval of bij foute behandeling kunnen deze schadelijk zijn voor de gezondheid en het milieu. Voer daarom uw eventueel defecte apparaat nooit via het restafval af, maar lever het in plaats daarvan in bij de lokale “verzamelplaats voor teruggave en recycling van oude elektrische en elektronische apparaten”.

Verdere informatie kunt u aanvragen bij uw gemeente, afvalbedrijven of ook bij de speciaalzaak waar u het apparaat heeft gekocht.

10. Technische specificaties

Voltage 220 - 240V AC, 50/60 Hz

Vermogen 1465 W

NIVONA Apparate GmbH

Südwestpark 90

D-90449 Nürnberg

www.nivona.com

© 2017 by NIVONA